

JET Profi-Line



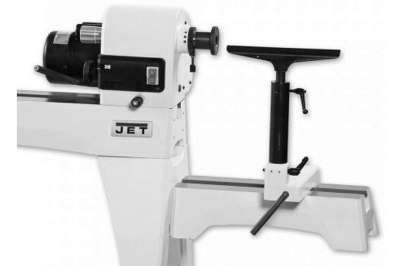
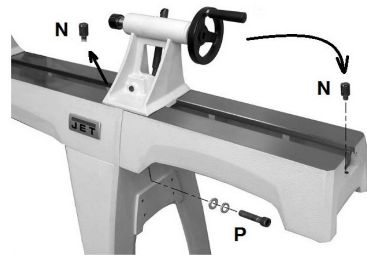
TYP	JWL-1640EVS-M
Leistung (P1, V / kW)	230 / 1.8
Drehdurchmesser über Bett (mm)	418
Drehdurchmesser ü. Handstahlaufgabe	325
Spitzenweite (mm)	940 (990 mit kurz. Mitlaufk.)
Spindeldrehzahlen (U / min)	variabel, 40 – 1'200 (L) & 100 – 3'200 (H)
Spindel-nase	M33 x 3.5
Spindel-Teileinrichtung	36 x 10°
Spindelkonus	MK-2
Reitstockkonus	MK-2
Reitstock Durchgangsbohrung (mm)	9
Reitstock Pinolenhub (mm)	108
Handstahlaufgabe (mm / ø)	350 / 25.4
Abmessungen (L x B x H, mm)	1'854 x 508 x 1'334
Gewicht (kg)	170
Geliefert mit:	350 mm Handstahlaufgabe Ausleger f. Handstahlaufg. Mitlaufkörnerspitze MK-2 75 mm Aufspannscheibe Stirnmitnehmer MK-2 Austreibstange

FEATURES:

- ▶ Für maximale Vielseitigkeit ist der Spindelstock über das gesamte Maschinenbett verstellbar und um 360° drehbar
- ▶ Die Hauptspindel ist 3-fach gelagert, für erhöhte Steifigkeit und Belastbarkeit
- ▶ Über Frequenzumformer stufenlos einstellbare Geschwindigkeiten von 40 – 3.200 U/min in 2 Riemenstufen
- ▶ Reitstock mit robustem Trapezgewinde, Pinole mit Passfeder gegen Verdrehen geschützt, mit mm Skala
- ▶ Doppelkeil-Klemmung für Handstahlaufgabe und Ausleger, belastbar, effizient, hält sicher die Position
- ▶ Spindel-arretierung, für zweihändiges Wechseln von Aufspannscheibe und Drechselfutter
- ▶ Integrierte Spindel-Teileinrichtung 36 x 10° für Lochmuster und dekorative Arbeiten



Weitere technische Daten und Zubehör finden Sie in der Bedienungsanleitung.



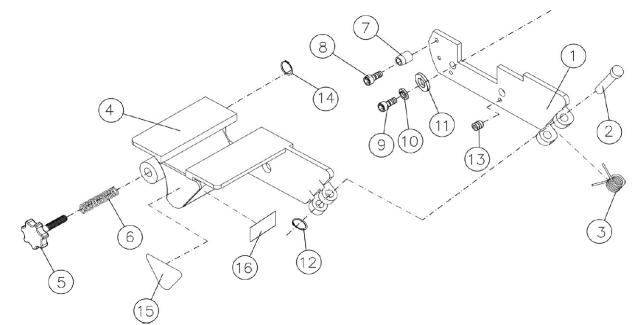
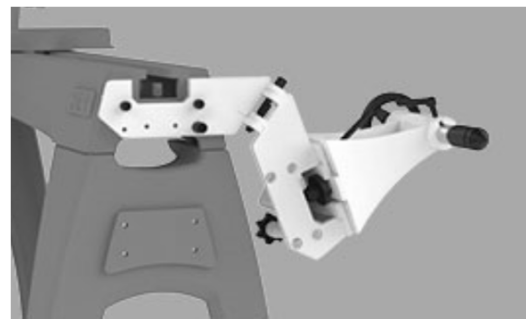
Artikelnummer: 719401

passend zu JET JWL-1640EVS

JET 508 mm Bettverlängerung zur Verlängerung des Maschinenbettes für längere Drechselprojekte, oder zur Verwendung der Handstahlaufgabe beim Dreheln großer Schalen zur Montage am Gussfuß. Material aus langlebigem und robustem Grauguss..

Technische Daten:

▶ Abmessungen: (HxLxB)	L: 508 mm		
▶ Material:	aus hochwertigem schwingungsdämpfendem Grauguss (GG-20)		
▶ Artikelgewicht:	22,5 kg		
▶ Versandgewicht:	25,5 kg	▶ Versandabmessungen:	610 x 320 x 280 mm



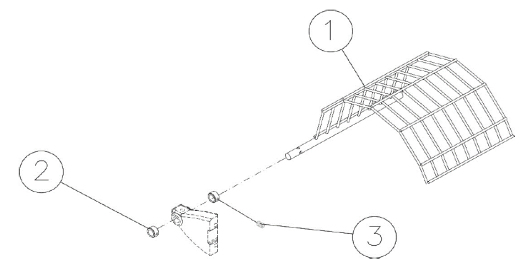
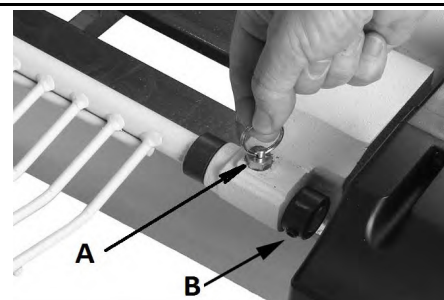
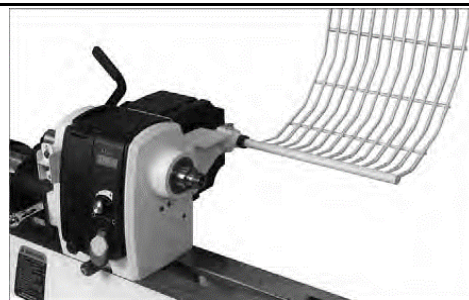
Artikelnummer: 719001

passend zu JET JWL-1440VS

JET Reitstock-Abschwenkvorrichtung zur direkten Verwendung am Maschinenbett. ▶ mit wenigen Handgriffen einsatzbereit.

Technische Daten:

▶ Abmessungen: (HxLxB)	x		
▶ Material:	Stahl		
▶ Artikelgewicht:	7,3 kg		
▶ Versandgewicht:	8 kg	Versandabmessungen:	x



Artikelnummer: 719002

passend zu JET JWL-1640EVS

JET Gitterschutz für Drechselmaschinen: einfache Montage der Schutzvorrichtung am Spindelstock. Bei Nichtgebrauch kann dieser leicht weggeklappt werden.

Technische Daten:

▶ Abmessungen: (HxLxB)	530 x 460 x 450 mm		
▶ Material:	Stahl		
▶ Artikelgewicht:	3,6 kg		
▶ Versandgewicht:	5,0 kg		

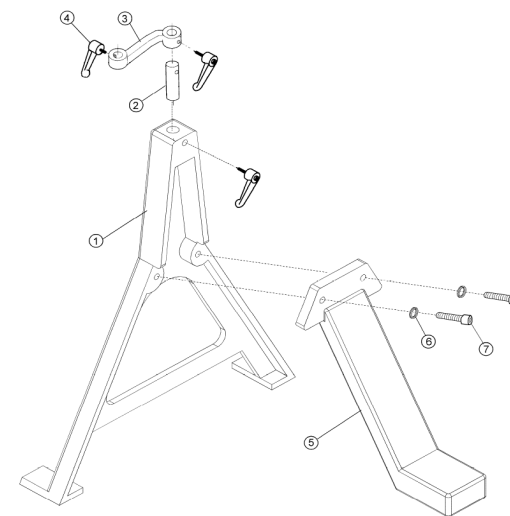


Artikelnummer: 708349

passend zu JET JWL-1640EVS

JET Schwere Boden - Handstahlauflage

- ▶ Ideal geeignet zum Kopfdreheln am Bettende, mit nahezu grenzenlosem Werkstückdurchmesser.
- ▶ Massiver Graugusskörper, mit 62kg standfest und schwer genug für grobe Zerspanungsarbeit.
- ▶ 25,4mm (1") Schaftaufnahme für Handstahlauflage
- ▶ Ausleger höhenverstellbar, dadurch für eine Vielzahl von Drehelmaschinen geeignet, u.a. JET JWL-2035B-M, 3520B, 4224B



Technische Daten:

▶ Abmessungen: (HxLxB)	
▶ Material:	Handstahlauflagen Schaftaufnahme 25,4mm (1") Spitzenhöhe verstellbar (abhängig von Handstahlauflage), 1000 – 1180mm bei JWL-2035B-M
▶ Artikelgewicht:	62 kg
▶ Versandabmessung:	L x B x H 840 x 990 x 230mm



- ▶ inkl.: 4-Backen Futter
- ▶ inkl.: Futterschlüssel
- ▶ inkl.: Innensechskantschlüssel (zur Backenmontage)
- ▶ inkl.: Satz Standardbacken
- ▶ inkl.: Schraubeinsatz
- ▶ inkl.: Stufenbacken
- ▶ inkl.: Glockenbacken
- ▶ inkl.: Verlängerte Stiftbacken

Artikelnummer: 1000611

passend zu JET JWL-1640EVS

JET Drehselfutter M33 x 3,5 Ø 95 mm, mit 4-Satz Backen und Schraubeinsatz Ø 12 mm

Technische Daten:

▶ Abmessungen: (HxLxB)	Futterkörper: 96 mm x 58 mm
▶ Material:	Futterkörper: Stahl



- ▶ inkl.: 4-Backen Futter
- ▶ inkl.: Futterschlüssel
- ▶ inkl.: Innensechskantschlüssel (zur Backenmontage)
- ▶ inkl.: Satz Standardbacken
- ▶ inkl.: Schraubeinsatz
- ▶ inkl.: Stufenbacken
- ▶ inkl.: Glockenbacken
- ▶ inkl.: Verlängerte Stiftbacken

Artikelnummer: 1000612

passend zu JET JWL-1640EVS

JET Drehselfutter M33 x 3,5 mm, Ø 115 mm mit 4 Satz-Backen und Schraubeinsatz im Kuststoffkoffer.

Technische Daten:

▶ Abmessungen: (HxLxB)	350 x 340 x 170 mm
▶ Material:	Stahl
▶ Artikelgewicht:	10,6 kg
▶ Versandgewicht:	13,5 kg



Artikelnummer: 1000600

passend zu JET JWL-1640EVS

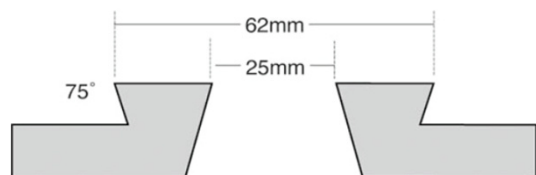
JET Drehselfutter M33 x 3,5 mm / Ø 100 mm Standard mit Backen Typ C

Technische Daten:

▶ Abmessungen: (HxLxB)	x
▶ Material:	Stahl
▶ Artikelgewicht:	10 kg
▶ Versandgewicht:	13,5 kg

Zubehör: für JET Drechselfutter 1000600

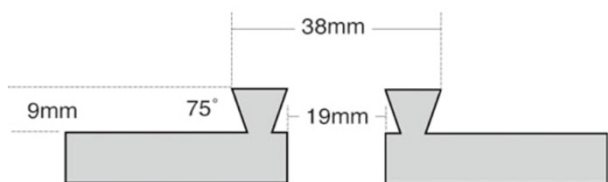
Artikelnummer: 1000604 Backen Typ B



Artikelnummer: 1000605 Aufspannscheibenring Ø 100 mm (Backen Typ C)



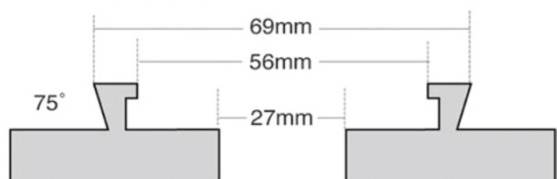
Artikelnummer: 1000601 Backen Typ F



Artikelnummer: 1000606 Aufspannscheibenring Ø 55 mm (Backen Typ F)



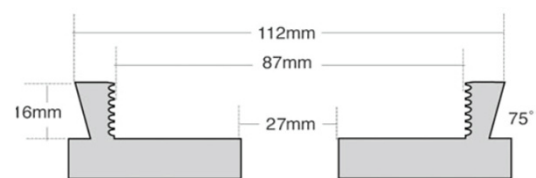
Artikelnummer: 1000602 Backen Typ C



Artikelnummer: 1000607 Schraubeneinsatz zu Drechselfutter mit Backen Typ C



Artikelnummer: 1000603 Backen Typ G



Artikelnummer: 708330

passend zu JET JWL-1640EVS
JET Vierzackmitnehmer MK2

Technische Daten:

▶ Abmessungen: (HxLxB)	80 x 30 x 30 mm
▶ Material:	Stahl
▶ Artikelgewicht:	0,16 kg
▶ Versandgewicht:	0,40 kg



Artikelnummer: 708331 passend zu JET JWL-1640EVS

JET Mitlaufkörner MK2 ideal geeignet für manuelle und CNC gesteuerte Drechselmaschinen.

- ▶ mit MK2 Hohlschaft und demontierbarer Zentrierspitze zum Kernlochbohren (Bohrung 9mm).
- ▶ mit drehzahlfestem, hochwertigem 6002ZZ Rillenkugellager.
- ▶ die Ringschneide sorgt für eine grossflächige/belastbare Werkstückabstützung
- ▶ Kurze Bauweise für mehr Spitzenweite.

Technische Daten:

▶ Abmessungen: (HxLxB)	40 x 40 x 115 mm	JML-52A	Zentrierspitze
▶ Material:	MK2 Hohlschaft, Bohrung 9mm, max 5000 U/min	BB-6002ZZ	Rillenkugellager
▶ Artikelgewicht:	0,25 kg	JML-54	Shaft
▶ Versandgewicht:	x		



- ▶ mit gehärteter Spitze
- ▶ Alu - Kegelspitze 3/4" x 8 TPI
- ▶ Auswurforn
- ▶ mit staubdichtem und lebensdauergeschmiertem Kugellager in Tandemanordnung
- ▶ durch die angeordnete Tandemordnung des Kugellagers ist eine vibrationsfreie Anwendung gewährleistet
- ▶ Produktion des Stahlgrundkörpers nach exakten Toleranzen für lange Lebensdauer

Artikelnummer: 709933

passend zu JET JWL-1640EVS

JET Hochleistungs - Mitlaufkörnerspitze MK-2, mit gehärteter Spitze, Alu-Kegelspitze 3/4" x 8 TPI, Auswurforn

Technische Daten:

▶ Abmessungen: (HxLxB)	44 x 44 x 165 mm
▶ Material:	staubdichte Kugellager in Tandemanordnung
▶ Artikelgewicht:	x
▶ Versandgewicht:	x



Artikelnummer: 708343K

passend zu JET JWL-1640EVS

JET Zahnkranzbohrfutter 13 mm mit Kegeldorn MK2 kurz

Technische Daten:

▶ Abmessungen: (HxLxB)	80 x 80 x 120 mm
▶ Material:	Stahl
▶ Artikelgewicht:	0,5 kg
▶ Versandgewicht:	1,0 kg



Artikelnummer: 708332

passend zu JET JWL-1640EVS

JET Gesichtsschutz

Technische Daten:

▶ Abmessungen: (HxLxB)	x
▶ Material:	x
▶ Artikelgewicht:	x
▶ Versandgewicht:	x

